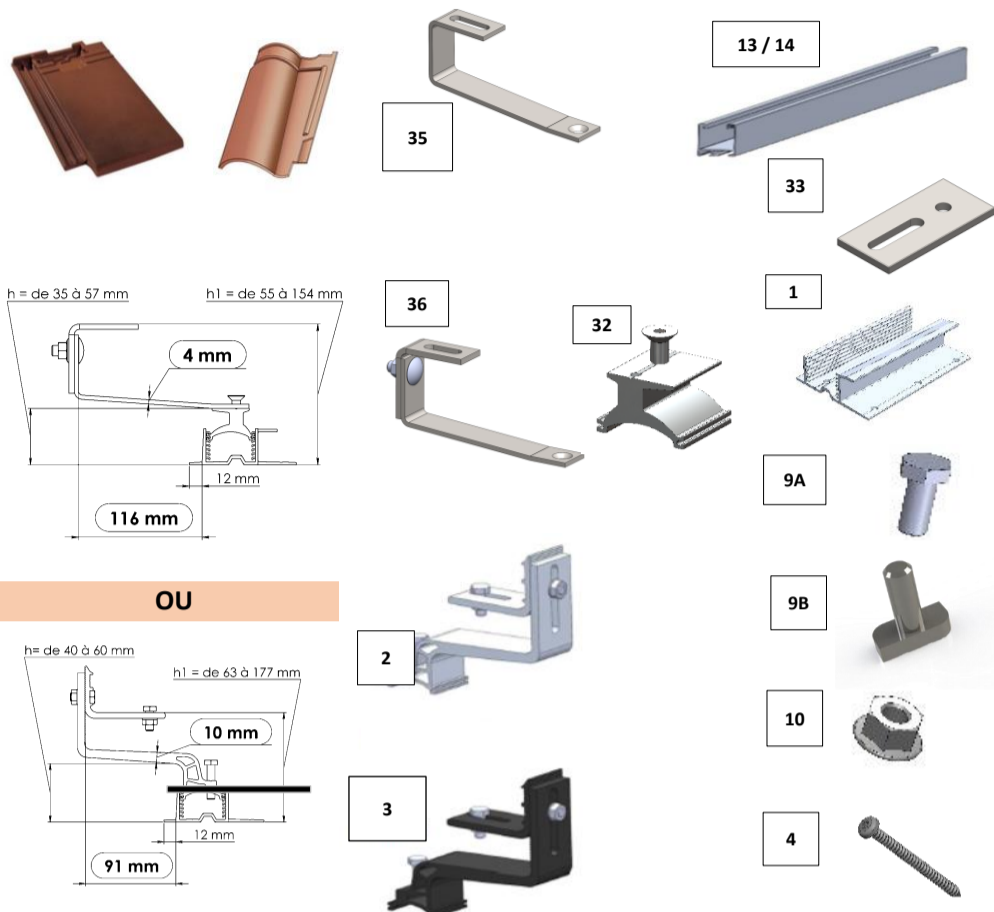


CROCHETS TUILES MECANQUES



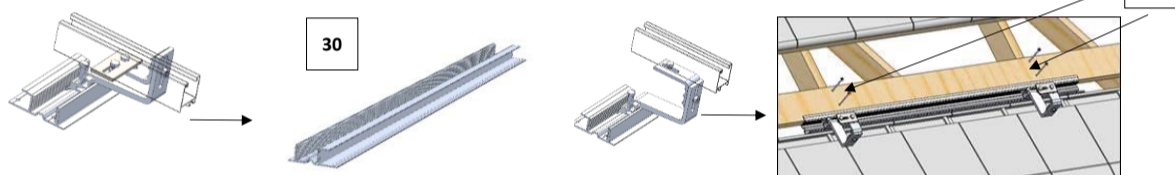
REFERENCE	DESIGNATION	REPÈRE
PRTOP00403A	TOP EMBASE CROCHET TUILE 8-28 150	1
ASM0P00528A	TOP ENS CROCHET TUILE 65-152	2
ASM0P00528NA	TOP ENS CROCHET TUILE 65-152 NOIR	3
V077V02	VIS TB 6 x 70	4
PRTOP00569A	TOP EMBASE CROCHET TUILE 8-28 1250 (PAYSAGE)	30
PDC0P00572A	TOP PLAQUE 82x40x5	33
PRTOP00907A	CROCHET FIXE TUILE PLATE	35
ASM0P00906A	TOP ENS CROCHET REGLABLE TUILE PLATE (OPTION)	36
PRTOP00693AB	TOP SUPPORT TIGE FILETEE	32
PRTOP00520A	TOP RAIL STD 2200	13
PRTOP00520NA	TOP RAIL STD 2200 NOIR (OPTION)	14
V068V02	VIS TH M8 x 20	9A*
V083V02	VIS MARTEAU M8 x 20 (OPTION)	ou 9B*
V066V02	ECROU M8 EMBASE CRANTEE	10

*La vis tête marteau 9B est une variante de la vis 9A uniquement

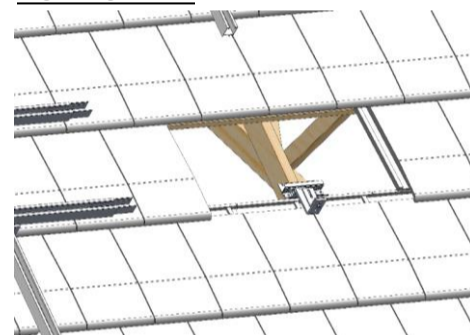
MODE PAYSAGE SANS CONTRE RAILLAGE

1er cas : cas de tuiles faiblement galbées

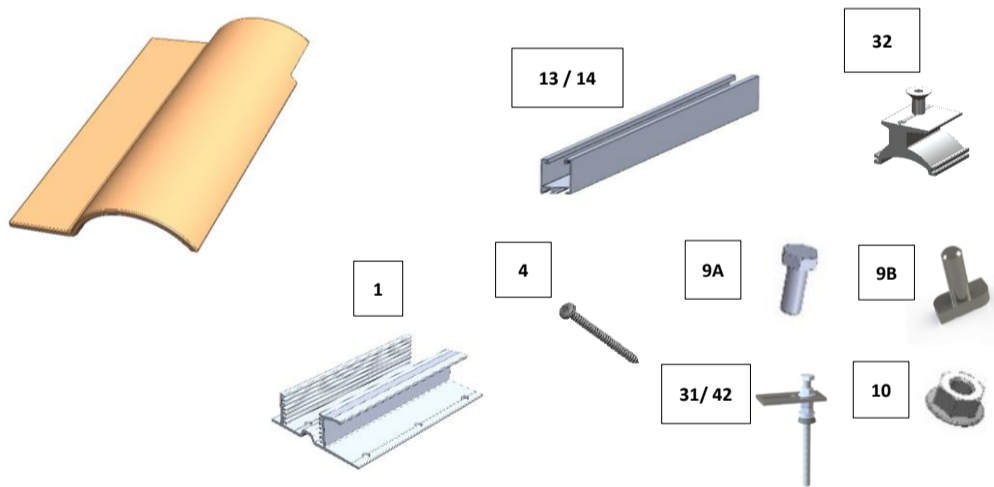
2e cas : tuiles galbées



MODE PORTRAIT



TUILE CANAL

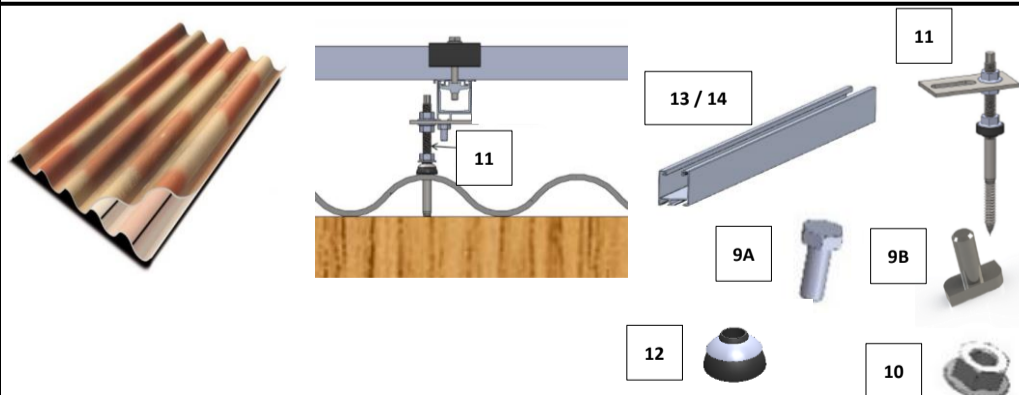


REFERENCE	DESIGNATION	REPÈRE
PRTOP00403A	TOP EMBASE CROCHET TUILE 8-28 150	1
PRTOP00693AA	TOP SUPPORT TIGE FILETEE	32
V084V02	TOP ENS VIS M8*150 A2 **	31
V140V02	TOP ENS VIS M8 *200 A2 (OPTION) **	42
V077V02	VIS TB 6 x 70	4
PRTOP00520A	TOP RAIL STD 2200	13
PRTOP00520NA	TOP RAIL STD 2200 NOIR (OPTION)	14
V068V02	VIS TH M8 x 20	9A*
V083V02	VIS MARTEAU M8 x 20 (OPTION)	ou 9B*
V066V02	ECROU M8 EMBASE CRANTEE	10

*La vis tête marteau 9B est une variante de la vis 9A uniquement

** Vis destinée uniquement pour le bois, si acier : commande spécifique

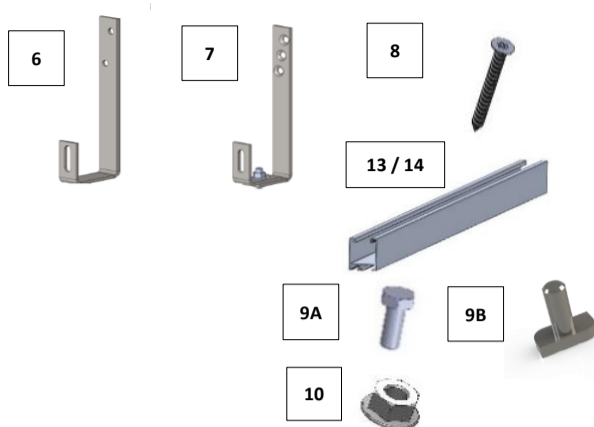
FIBRO-CIMENT / BAC ACIER SINUSOIDAL / PLAQUE SOUS TUILE



REFERENCE	DESIGNATION	REPÈRE
V081V02	ENS VIS DOUBLE FILET 10 x 200 M10 A2	11
V080V02	JOINT FIBROCIMENT 8,4*25 (OPTION)	12
PRTOP00520A	TOP RAIL STD 2200	13
PRTOP00520NA	TOP RAIL STD 2200 NOIR (OPTION)	14
V068V02	VIS TH M8 x 20	9A*
V083V02	VIS MARTEAU M8 x 20 (OPTION)	ou 9B*
V066V02	ECROU M8 EMBASE CRANTEE	10

*La vis tête marteau 9B est une variante de la vis 9A uniquement

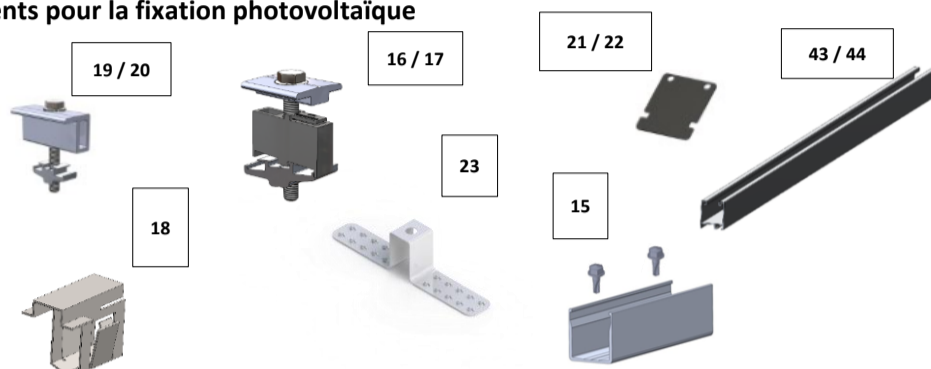
CROCHET ARDOISE



REFERENCE	DESIGNATION	REPÈRE
PDC0P00564A	TOP CROCHET ARDOISE	6
PDC0P00565A	TOP CROCHET ARDOISE REGLABLE (OPTION)	7
V079V02	VIS TF 6 x 50	8
PRT0P00520A	TOP RAIL STD 2200	13
PRT0P00520NA	TOP RAIL STD 2200 NOIR (OPTION)	14
V068V02	VIS TH M8 x 20	9A*
V083V02	VIS MARTEAU M8 x 20 (OPTION)	ou 9B*
V066V02	ECROU M8 EMBASE CRANTEE	10

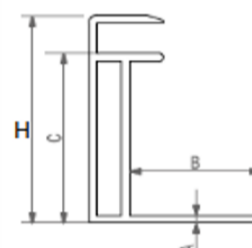
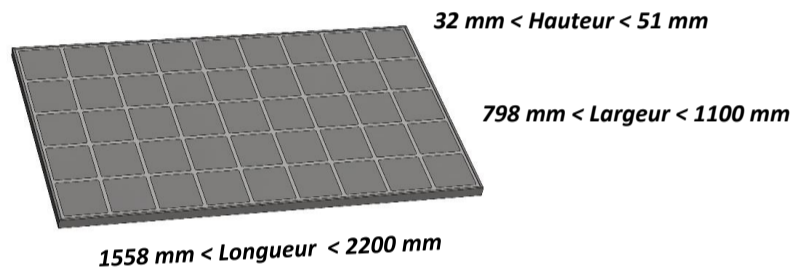
*La vis tête marteau 9B est une variante de la vis 9A uniquement

Éléments pour la fixation photovoltaïque



REFERENCE	DESIGNATION	REPÈRE
ASM0P00562A / ASM0P00562AN	BRIDES SIMPLES EN GRIS (OPTION : NOIR)	19 gris (20 noir)
ASM0P00530A	TOP ENS ECLISSE RAIL STD 150	15
ASM0P00529A / ASM0P00529AN	BRIDES DOUBLES EN GRIS (OPTION : NOIR)	16 gris (17 noir)
PDC0P00490A	CLIPS MODULES	18
PRT0P00340A	EASY GROUNDING	23
ASM0P00563A / ASM0P00563AN	FERMETURE DE RAIL EN GRIS (OPTION : NOIR)	22 noir (21 gris)
PRT0P00909A / PRT0P00909NA	TOP RAIL 3500 EN GRIS (OPTION : NOIR)	43 / 44

Compatibilités des modules photovoltaïques



Pour l'utilisation du clip 18

1.5 mm < A < 2.2 mm
 B : mini 16 mm
 C : mini 30 mm
 32 mm < H < 51 mm

Le système d'accroche sur charpente n'inclut pas la reprise d'étanchéité - merci de vous référer à la notice de pose du système EASY ROOF TOP



INSTALLATION
FACILE & RAPIDE

ABSENCE DE
CONTRE-RAILLAGE
EN PAYSAGE

COMPATIBLE
TOUS MODULES
CADRÉS⁽¹⁾

SOLUTIONS
TUILES, ARDOISE,
ET COUVERTURES
SINUSOÏDALES

PENTE DE TOIT DE
8° À 50°⁽²⁾

GARANTIE
10 ANS

OUTIL DE
DIMENSIONNEMENT
MY SOLAR
PROJECT
BY IRFTS - SOLAR SOLUTIONS

(1) Voir compatibilité sur www.irfts.com

(2) Variable selon les types couverture